

Mapeband TPE

Banda de TPE para el sellado y la impermeabilización elástica de juntas de dilatación y fisuras sujetas a movimientos



CAMPOS DE APLICACIÓN

Impermeabilización de juntas de dilatación en estructuras viarias, túneles, obras hidráulicas y cubiertas sometidas a movimientos de hasta 5 ó 10 mm de ancho, empleando, respectivamente, **Mapeband TPE 170** o **Mapeband TPE 325**.

Algunos ejemplos de aplicación

- Impermeabilización elástica de juntas de dilatación sujetas a elevados movimientos en servicio.
- Impermeabilización elástica de juntas en túneles, estructuras viarias, etc.
- Sellado de juntas de dilatación de paneles prefabricados.
- Sellados de juntas estructurales en fachadas.
- Junta de estanqueidad en obras hidráulicas, como canales, depósitos, colectores de alcantarillado, tuberías, etc.
- Impermeabilización de juntas en carreteras.
- Impermeabilización de juntas de dilatación en cubiertas planas.

CARACTERÍSTICAS TÉCNICAS

Mapeband TPE está compuesto por una banda de TPE de 17 y 32,5 cm de ancho, denominadas, respectivamente, **Mapeband TPE 170** y **Mapeband TPE 325**, con un espesor de 1,2 mm y reforzada a cada lado con un tejido no tejido de poliéster.

Mapeband TPE debe colocarse en obra encolado con **Adesilex PG4**, adhesivo epoxídico bicomponente

tixotrópico de baja viscosidad o con **Mapelastic**, mortero cementoso bicomponente elástico.

TPE son las siglas de Poliolefinas Elastoméricas Termoplásticas y es la denominación de un grupo específico de poliolefinas que combinan las mejores propiedades de la tecnología de los polímeros termoplásticos y de los elastómeros sintéticos.

Mapeband TPE puede ser “soldado en frío” mediante la utilización de adhesivos de contacto como **Adesilex LP**, adhesivo policloroprenico con disolvente, de doble encolado. Estas operaciones permiten realizar ágilmente los solapes entre bandas o las uniones de las piezas especiales con la banda, garantizando la impermeabilidad del sistema. La banda conserva permanentemente su elasticidad y deformabilidad, incluso a bajas temperaturas, así como resiste el envejecimiento incluso si está expuesto a los agentes atmosféricos y a los rayos UV.

Mapeband TPE, gracias a su composición, posee una óptima resistencia a los álcalis, al betún, a la lejía diluida, a las soluciones ligeramente ácidas y a las salinas.

AVISOS IMPORTANTES

- No utilizar **Mapeband TPE** en caso que deba estar en contacto con aceites minerales, gasolina y disolventes fuertes (acetonas, ésteres e hidrocarburos).
- No colocar **Mapeband TPE** sobre soportes que no estén limpios, secos o que no sean consistentes.
- Proteger **Mapeband TPE** de las perforaciones.

Mapeband TPE

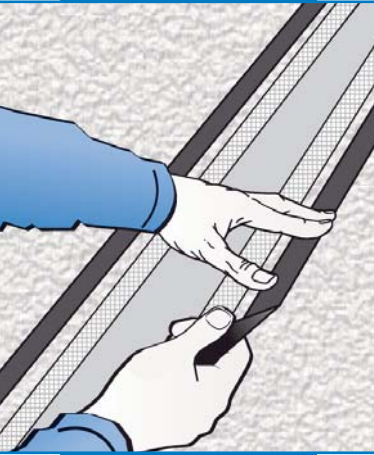


Figura 1

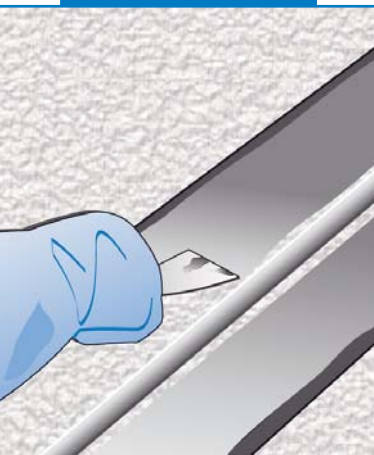


Figura 2



Figura 3

- Realizar las uniones entre distintas bandas únicamente mediante “soldadura en frío”.

MODO DE APLICACIÓN

Preparación del soporte

Las superficies sobre las que deba ser aplicado **Mapeband TPE**, no deben tener aceites, grasas, barnices y deben estar exentas de polvo y de partes friables o en fase de desprendimiento.

Eventuales pinturas o revestimientos deberán ser eliminados mediante chorreo de arena o lijado. Esta última operación es indispensable en el caso de superficies que hayan sido tratadas con resinas de poliéster, epoxídicas, poliuretánicas o sean de material vítreo. Cuando se deba aplicar **Mapeband TPE** sobre una superficie metálica, eliminar cualquier resto de óxido, pintura, grasa, etc., mediante chorreo de arena con objeto de dejar el metal limpio.

En el momento de la aplicación, la superficie sobre la que se deba encolar **Mapeband TPE**, debe estar seca.

A fin de obtener una junta con un perfil bien definido, colocar una cinta adhesiva de carroceros sobre la superficie externa de la junta, para obtener una superficie 1 cm más ancha que la banda de TPE, sobre la que se extiende el adhesivo (fig. 1); después de la colocación, del encolado y del acabado con la espátula, se ha de retirar la cinta.

Productos para el encolado

Adesilex PG4 o también **Mapelastic** (la elección será en función del trabajo a realizar).

Preparación del adhesivo Adesilex PG4

Los dos componentes de los que está compuesto **Adesilex PG4** deben mezclarse entre sí.

Verter el componente B (endurecedor de color blanco) en el componente A (gris) y mezclar, con un taladro provisto de un agitador, a bajas revoluciones, hasta conseguir una mezcla completamente homogénea (color gris uniforme).

Los envases están predosificados; por lo tanto, no utilizar cantidades parciales, para evitar errores accidentales en la dosificación, que podrían provocar un endurecimiento incompleto del producto o una ausencia del mismo. En caso que el producto deba utilizarse parcialmente, utilizar una báscula electrónica de precisión.

Mapeband TPE además, puede encolarse con **Mapelastic**, en el caso de la impermeabilización de una terraza.

Preparación de Mapelastic

Verter el componente B (líquido) en un recipiente adecuado y limpio; a continuación, añadir lentamente, bajo agitación mecánica, el componente A (polvo).

Mezclar **Mapelastic** cuidadosamente durante algunos minutos, incorporando a la mezcla el polvo que haya podido quedar en las paredes y en el fondo del recipiente.

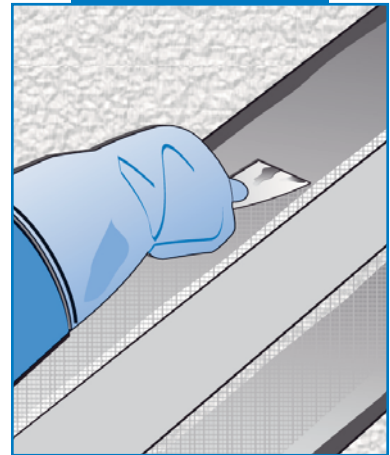


Figura 4



Figura 5

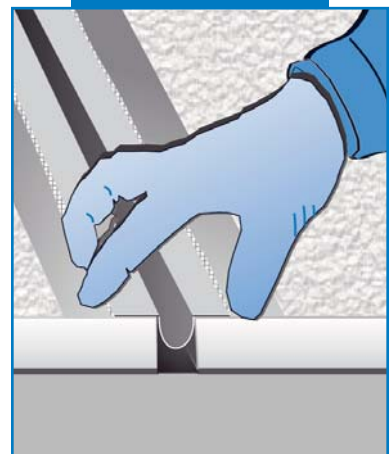


Figura 6

DATOS TÉCNICOS (valores característicos)

DATOS IDENTIFICATIVOS DEL PRODUCTO

Color:	gris
Dimensiones disponibles:	17 cm (Mapeband TPE 170) 32,5 cm (Mapeband TPE 325)
Anchura de la zona que se dilata (mm): – Mapeband TPE 170: – Mapeband TPE 325:	50 165
Espesor (EN 1849-2) (mm):	1,2
Clasificación aduanera:	3921 90 90

PRESTACIONES FINALES

Carga de rotura (EN ISO 527-1) (N/mm²):	> 4,5
Elongación a rotura (EN ISO 527-1) (%):	> 650
Plegado a baja temperatura (SIA V280/3) (°C):	< -30
Resistencia a los agentes atmosféricos y a los rayos ultravioletas (SIA V280/10) (h):	> 5000
Resistencia a las raíces (SIA V280/11):	ninguna penetración de raíces
Clase de inflamabilidad (DIN 4102/1):	B2
Impermeabilidad (EN 1928-B) (N/mm²):	≤ 0,6
Índice de resistencia a la difusión del vapor de agua (SIA V280/6) (μ):	aprox. 30000
Resistencia a la perforación mecánica (SIA V280/15) (500 g de altura de caída) (mm):	> 500
Resistencia a la temperatura:	de -20°C a +80 °C
Elongación máxima en la zona de dilatación (mm): – Mapeband TPE 170: – Mapeband TPE 325:	5 10

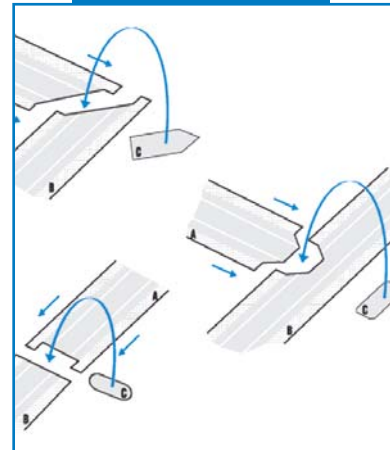


Figura 7

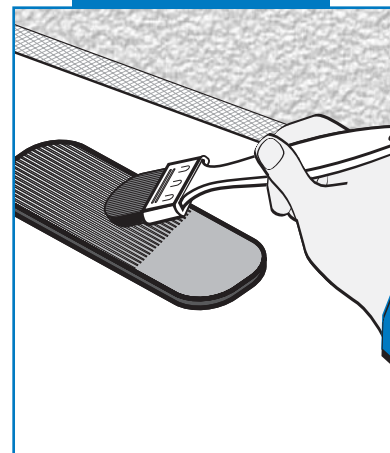


Figura 8

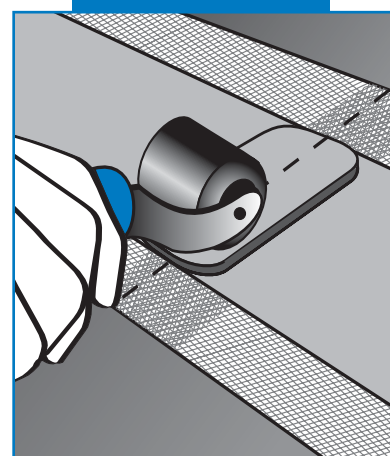


Figura 9

El mezclado deberá realizarse hasta la completa homogeneización. Utilizar para esta operación un agitador mecánico a bajo número de revoluciones para evitar un excesivo englobamiento de aire. No mezclar manualmente.

Para mayor información, consultar las correspondientes fichas técnicas de los productos indicados.

Encolado del producto

Aplicar con una espátula lisa, sobre el soporte limpio y seco, una primera capa uniforme de 1-2 mm de **Adesilex PG4** o **Mapelastic**, evitando introducir el adhesivo en el interior de la junta (fig. 2).

Colocar **Mapeband TPE** ejerciendo una ligera presión sobre los lados de tejido no-tejido de la banda, evitando crear arrugas

y eliminando las burbujas de aire (fig. 3). Aplicar una segunda capa, fresco sobre fresco, de **Adesilex PG4** o de **Mapelastic**, cubriendo completamente la banda de tejido con la nueva capa de producto (fig. 4). Alisar el producto con una espátula plana.

Una vez terminada la aplicación de la segunda capa de **Adesilex PG4** o de **Mapelastic**, eliminar lentamente la cinta adhesiva de carroceros (fig. 5).

Mapeband TPE debe ser protegido de eventuales daños (por ej. perforación) durante las fases de colocación.

En el caso de fuertes movimientos, **Mapeband TPE** debe colocarse en el interior de la junta en forma de "Ω" (omega invertida) (fig. 6).

Eventuales uniones entre dos bandas de **Mapeband TPE** deberán efectuarse según el esquema que se detalla en la fig. 7, en relación al tipo de empalme que deba realizarse (juntas a testa, en ángulo o en forma de "T").

Las juntas a testa o en forma de "T" entre dos bandas de **Mapeband TPE** deben efectuarse superponiendo y encolando la parte central de TPE 5 cm como mínimo, empleando **Adesilex LP** (fig. 8).

Para facilitar y asegurar la soldadura de la parte de TPE, presionar con un rodillo liso de tapicero (fig. 9).

PRESENTACIÓN

Mapeband TPE se presenta en cajas de cartón, en dos formatos:

- **Mapeband TPE 170** (ancho 17 cm): rollo de 30 m x 17 cm;
- **Mapeband TPE 325** (ancho 32,5 cm): rollo de 30 m x 32,5 cm.

PRODUCTO DE USO PROFESIONAL.

ADVERTENCIAS

Las indicaciones y prescripciones citadas anteriormente, aunque se correspondan con nuestra mejor experiencia, se tienen que considerar, en cualquier caso, como meramente indicativas y tendrán que ser confirmadas por aplicaciones prácticas concluyentes; por tanto, antes de utilizar el producto, quien vaya a hacer uso de él, debe establecer de antemano si es adecuado o no para el uso previsto y, en cualquier caso, asume toda responsabilidad que pueda derivar de su utilización.

Hacer referencia a la versión actualizada de la ficha técnica, disponible en la web www.mapei.com

Las referencias relativas a este producto están disponibles bajo solicitud y en la web de [Mapei www.mapei.es](http://www.mapei.es) y www.mapei.com

MEMORIA DESCRIPTIVA

Impermeabilización de juntas de dilatación y de trabajo, en las zonas de las estructuras de hormigón sujetas a movimientos de hasta 5 ó 10 mm de anchura, con el fin de garantizar la estanqueidad de la junta, mediante el encolado de una banda de TPE, de un espesor de 1,2 mm, reforzada a cada lado con un tejido de poliéster (tipo **Mapeband TPE** de MAPEI), que debe ser colocado en obra mediante encolado con un adhesivo epoxídico bicomponente tixotrópico de baja viscosidad (tipo **Adesilex PG4** de MAPEI) o bien con un mortero cementoso bicomponente elástico (tipo **Mapelastic** de MAPEI). El producto está disponible en dos formatos de 17 y 32,5 cm, denominados respectivamente **Mapeband TPE 170** y **Mapeband TPE 325**, en función de la amplitud del movimiento. Las juntas entre dos bandas de **Mapeband TPE** deben ser "soldadas en frío" superponiendo la parte de TPE al menos 5 cm, mediante el uso de un adhesivo de contacto policloroprénico, con disolvente, de doble encolado (tipo **Adesilex LP** de MAPEI). En el caso de que las juntas estén expuestas a fuertes movimientos **Mapeband TPE** debe colocarse en el interior de la junta en forma de "Ω" (omega) invertida.

El material deberá tener las siguientes características:

Carga de rotura (EN ISO 527-1) (N/mm ²):	> 4,5
Elongación a rotura (EN ISO 527-1) (%):	> 650
Resistencia a los agentes atmosféricos y a los rayos UV (SIA V280/10) (h):	> 5000
Resistencia a la perforación mecánica (SIA V280/15) (500 g de altura de caída) (mm):	> 500
Resistencia a la temperatura:	de -20°C a +80°C
Elongación máxima de la zona de dilatación (mm):	
- Mapeband TPE 170:	5
- Mapeband TPE 325:	10



EL COMPAÑERO MUNDIAL DE LOS CONSTRUCTORES